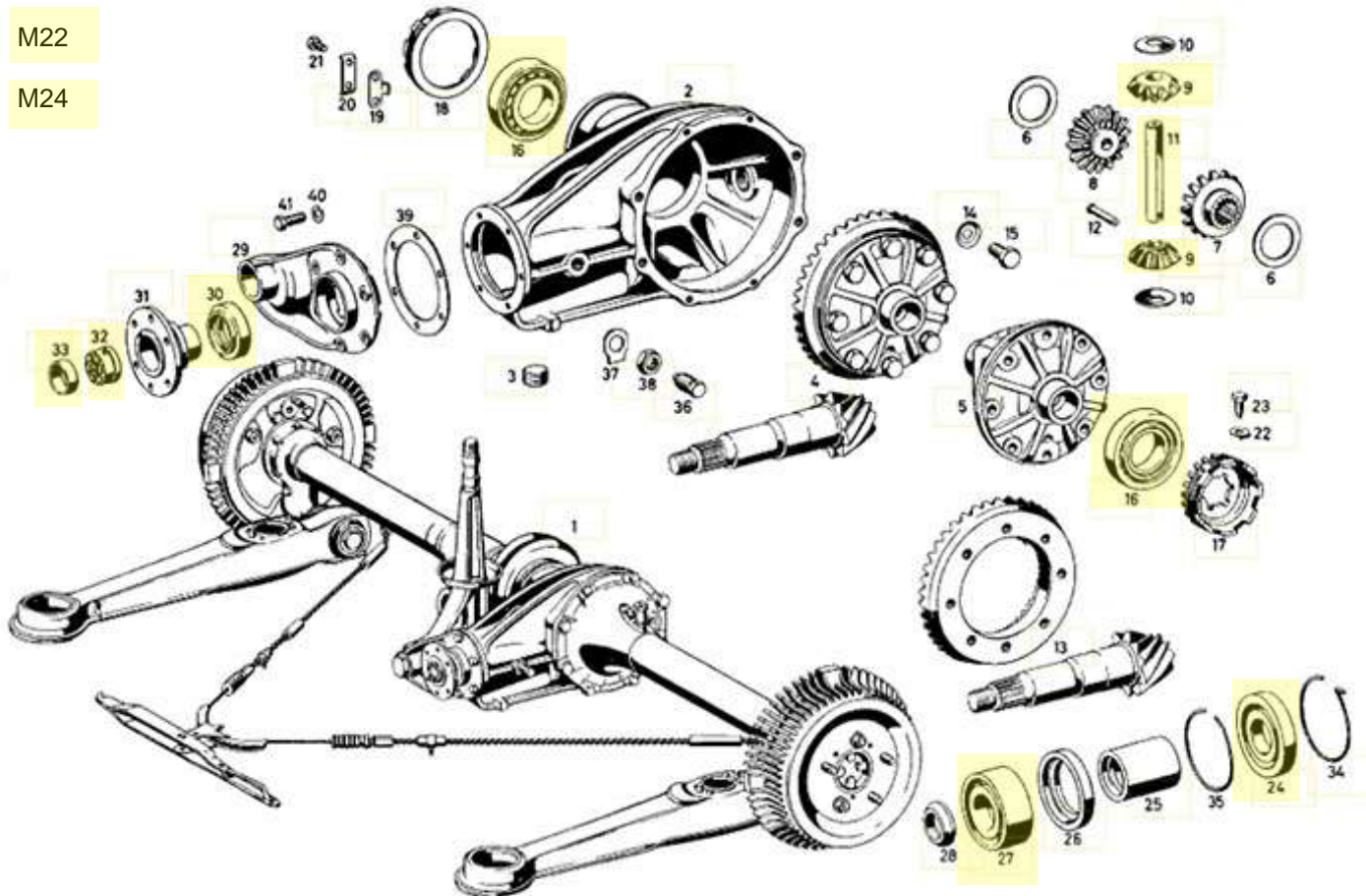


3:

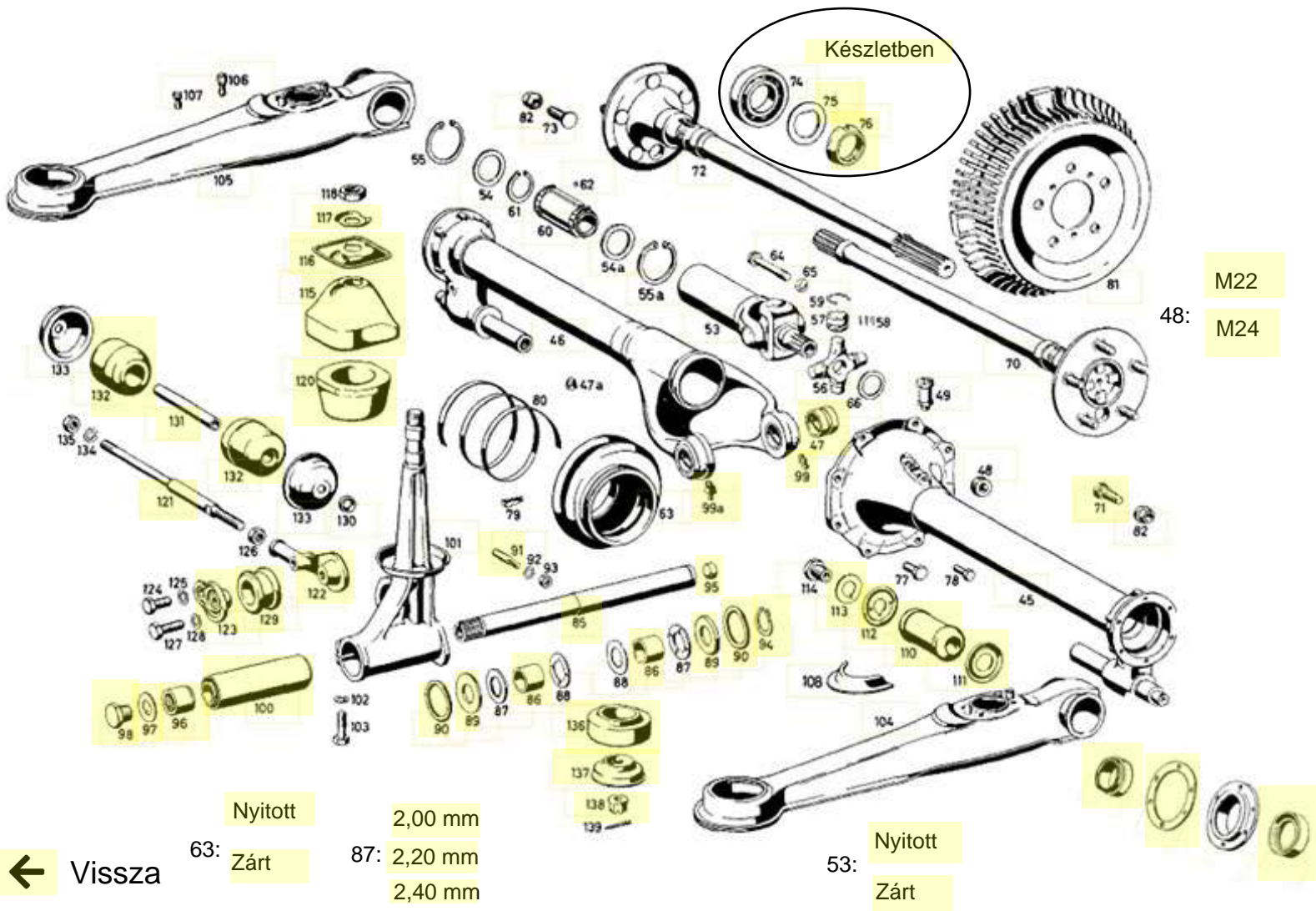
M22

M24



Vissza

Ponton hátsó tengely



Készletben

M22

M24

48:

Nyitott

2,00 mm

63:

Zárt

87: 2,20 mm

2,40 mm

Nyitott

53:

Zárt



Vissza