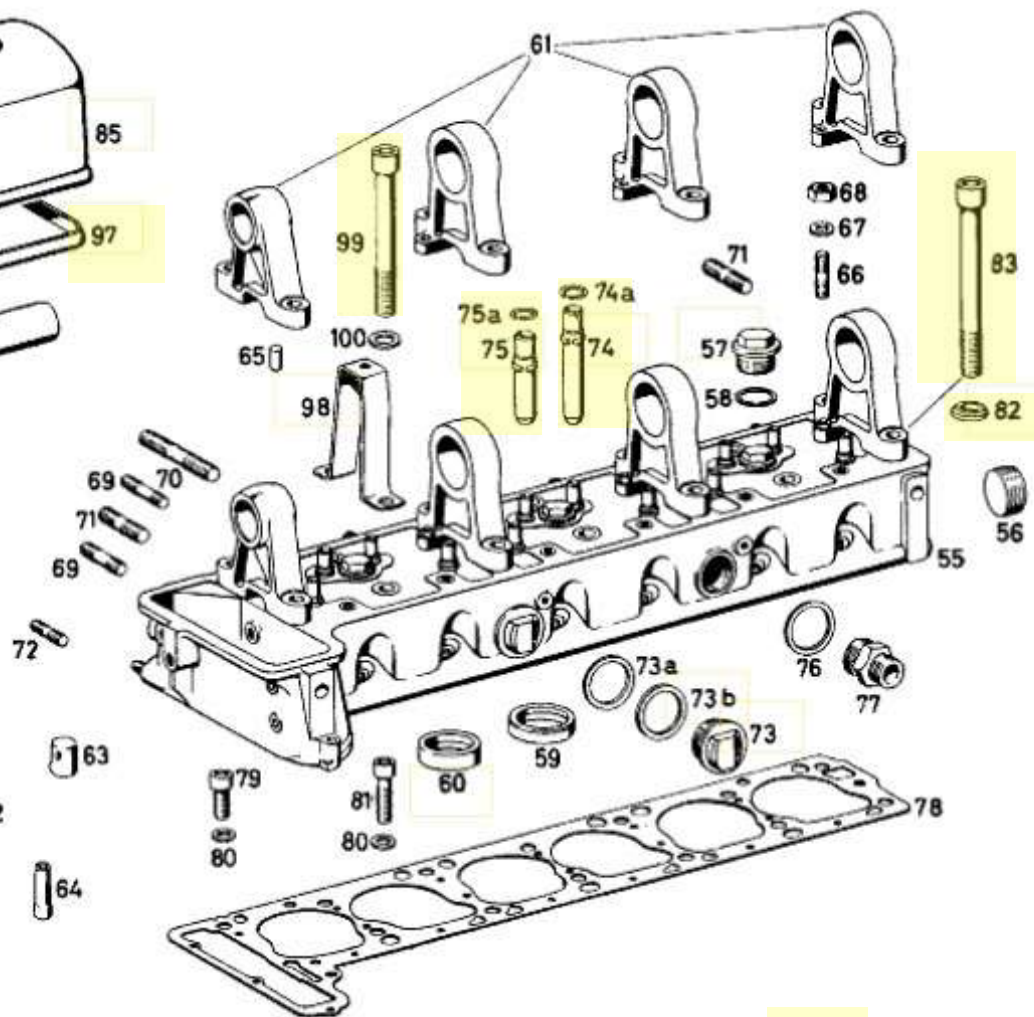


Hengerfej csavar készlet



	Sűrítési arány		
	6.8:1	7.6:1	8.7:1
Teljes tömítés készlet	03-10589.01-0 (->N7504921)	03-16223.03-0	03-20721.05-0
Felső tömítés készlet	03-10589.01-1 (->N7504921)	03-16223.01-1	03-20721.05-1
Alsó tömítés készlet	03-16223.01-2 (->N7504921)	03-16223.01-2	03-20721.05-2
Hengerfej tömítés	03-10589.00-5 (->N7504921)	03-16223.00-5	03-20721.00-5

Mercedes W180 forgattyúház

30: 25 mm külsővel
27 mm külsővel

24: Támcsapággyal
Támcsapággyal nélkül

23: 6 mm-es
8 mm-es

