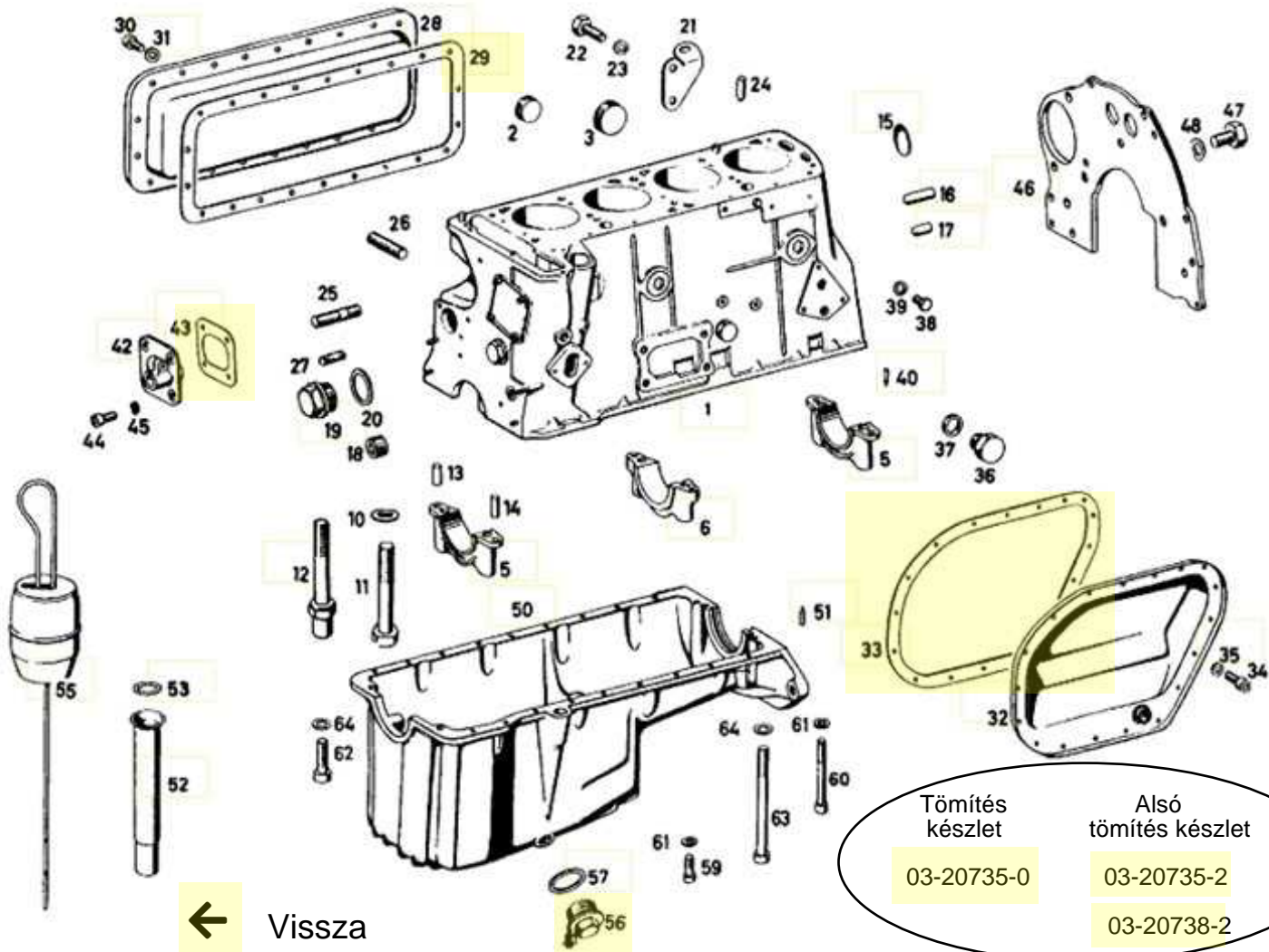


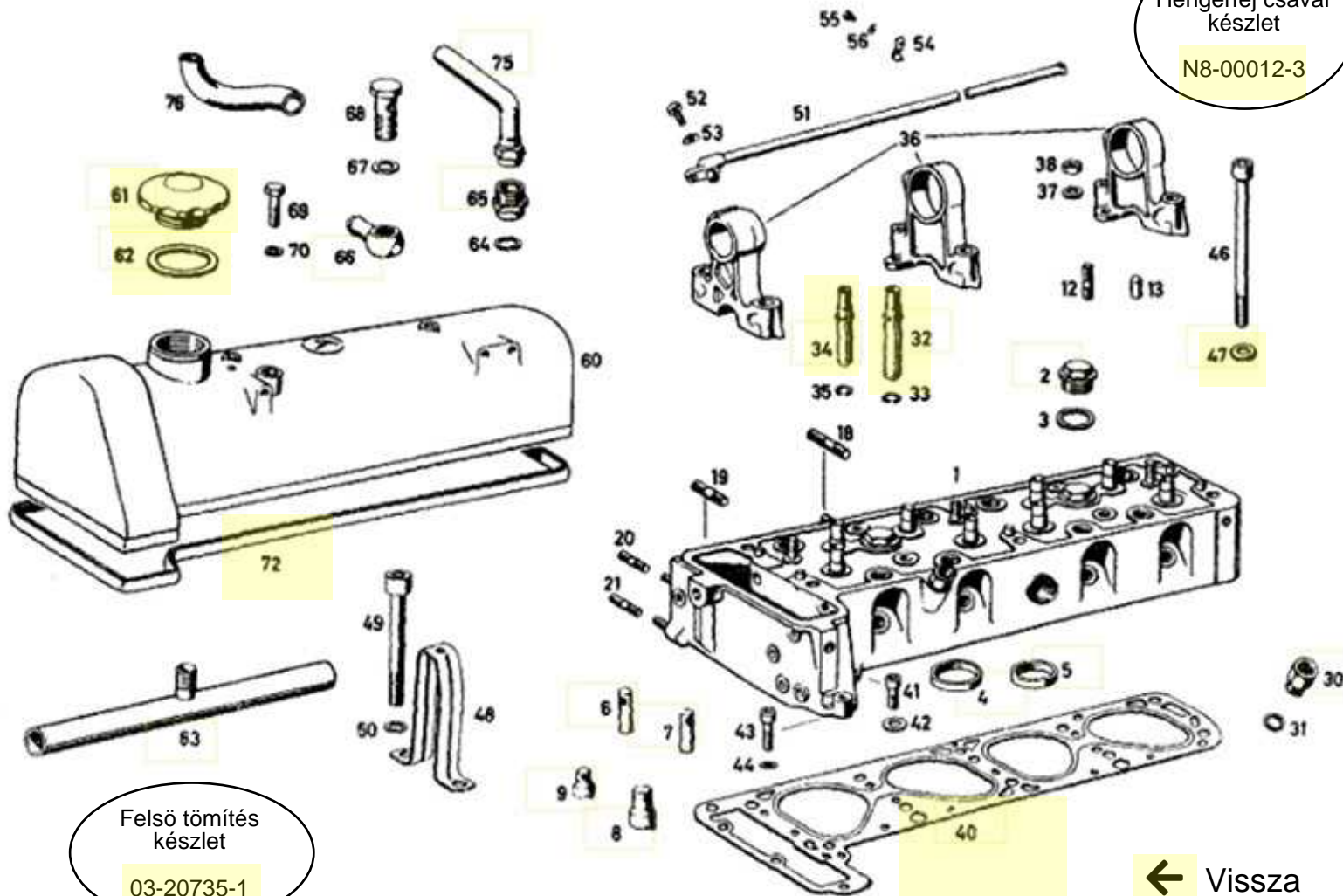
Mercedes 190 SL M121.921/928
forgattyusház



Mercedes 190 SL M121.921/928 hengerfej

Hengerfej csavar
készlet

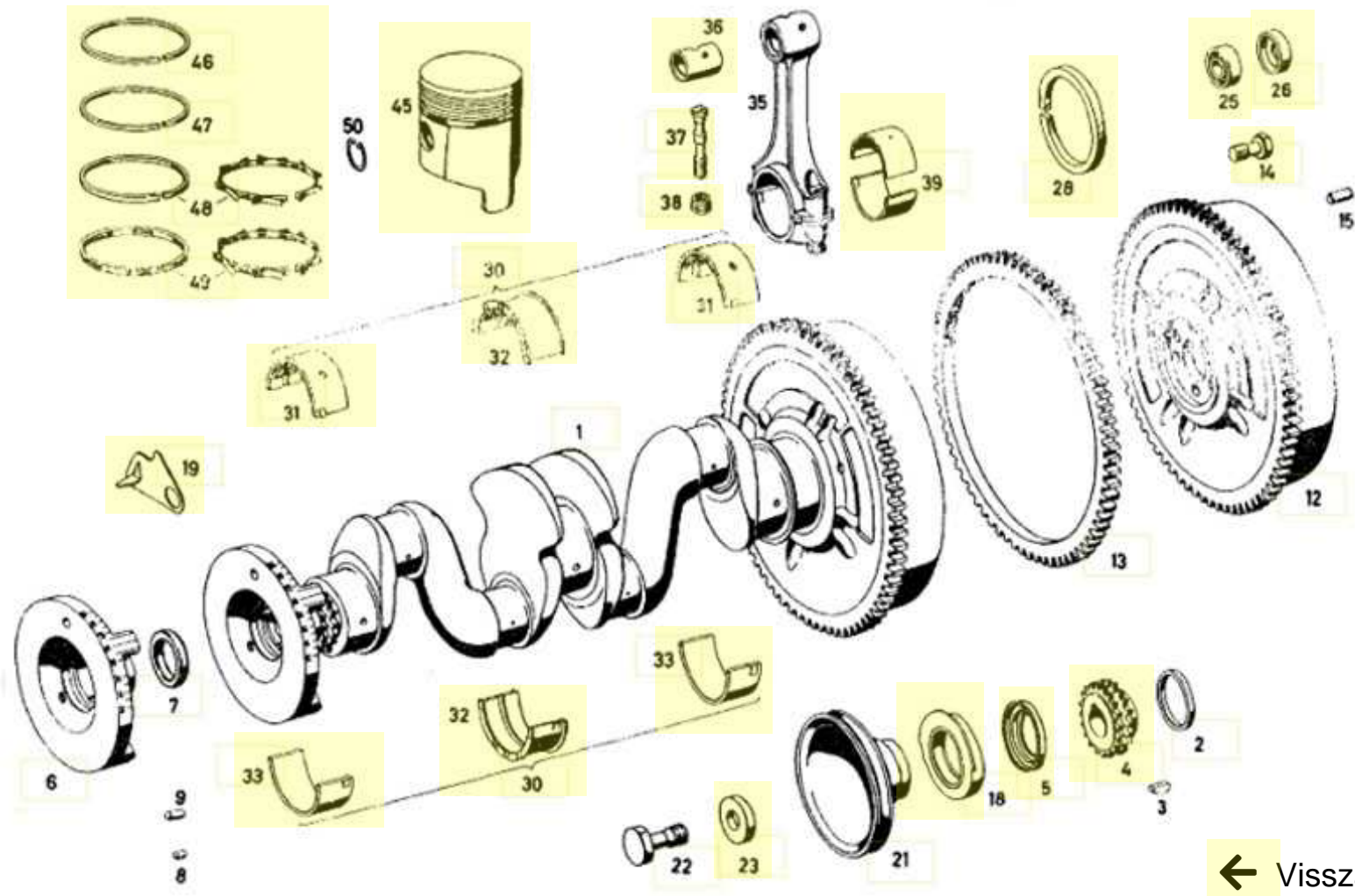
N8-00012-3



Felső tömítés
készlet

03-20735-1

← Vissza



20 - Vezérműlánc

121.921 - 128 szem - N7-61094-0

121.928 - 130 szem - N7-04290-0

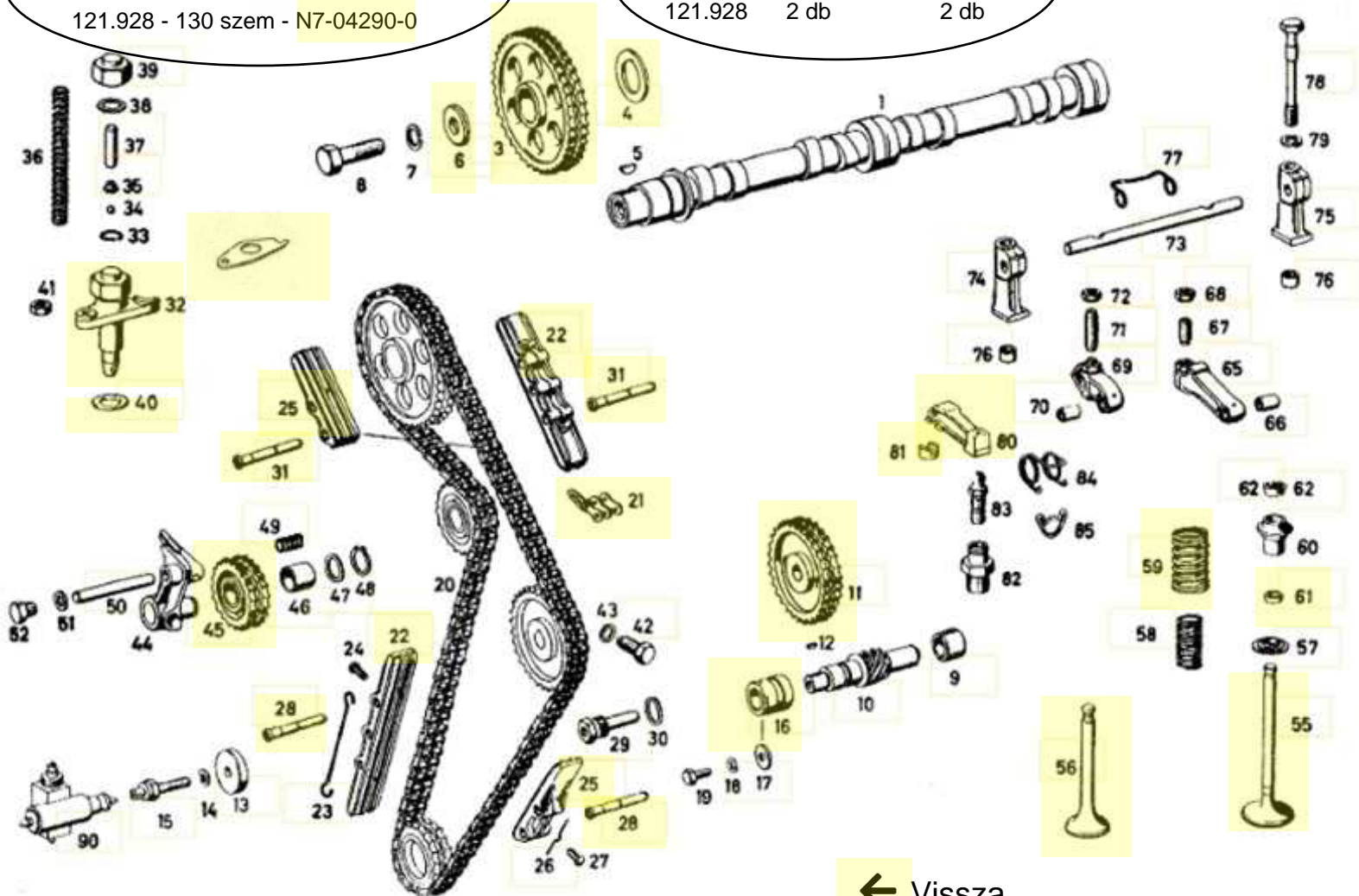
22: hosszú
vezető

121.921 3 db
121.928 2 db

25: rövid
vezető

1 db
2 db

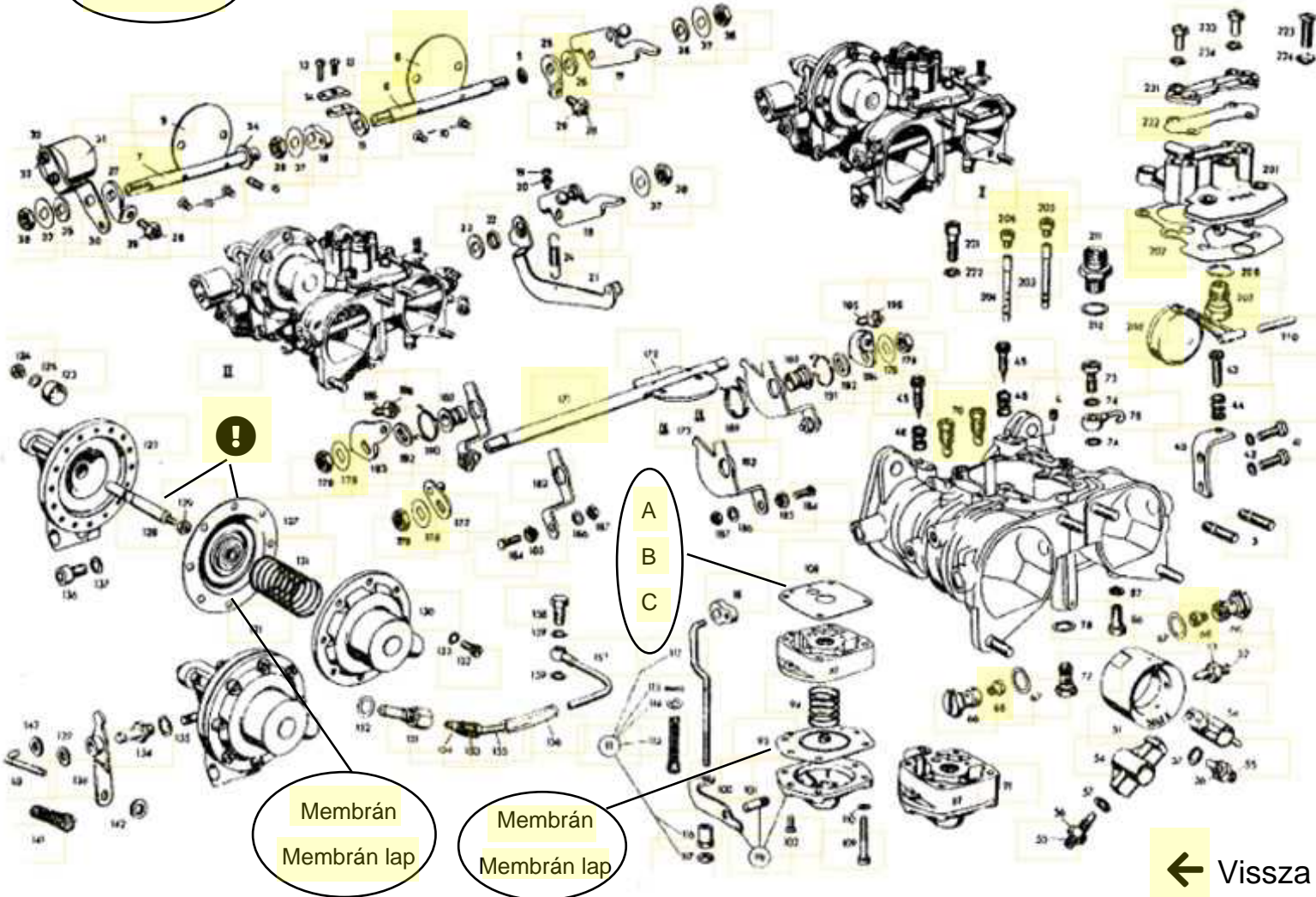
4/11

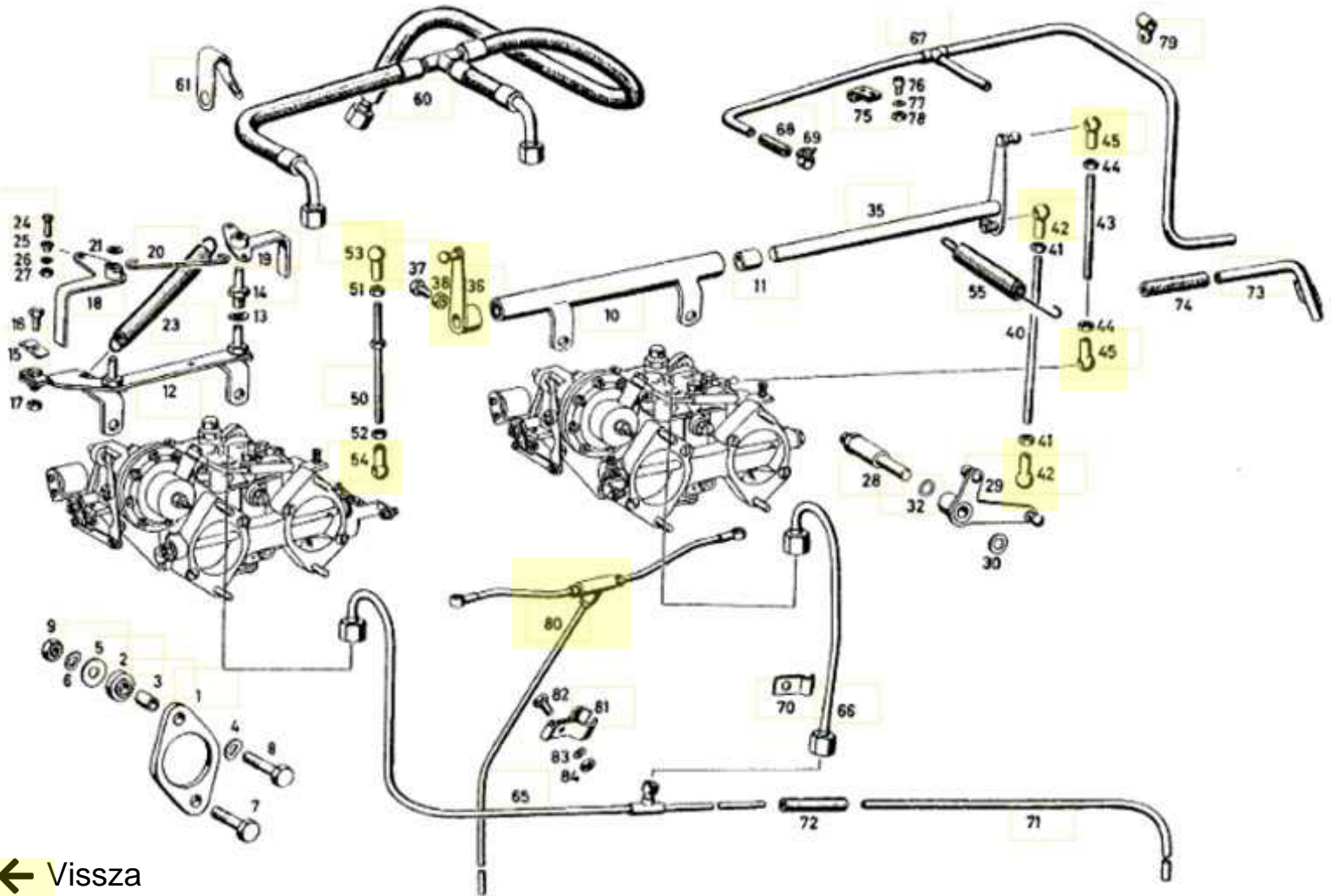


← Vissza

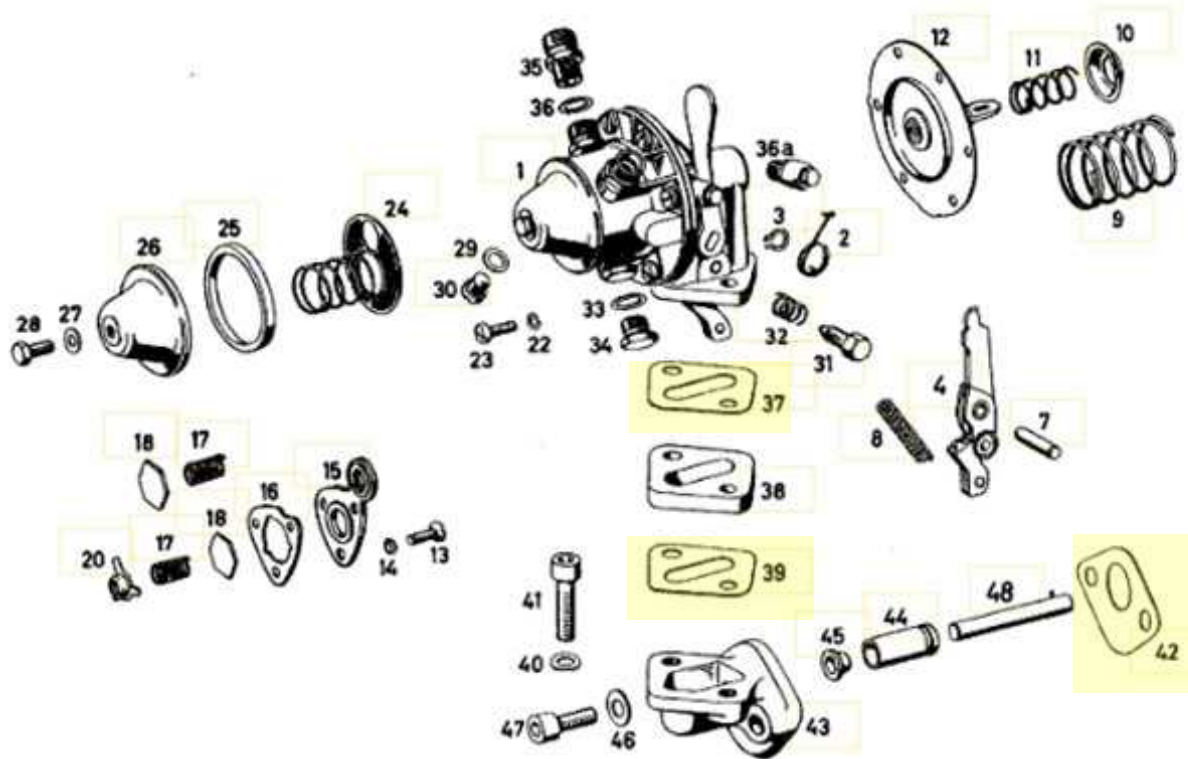
Mercedes 190 SL M121.921/928
Solex karburátor

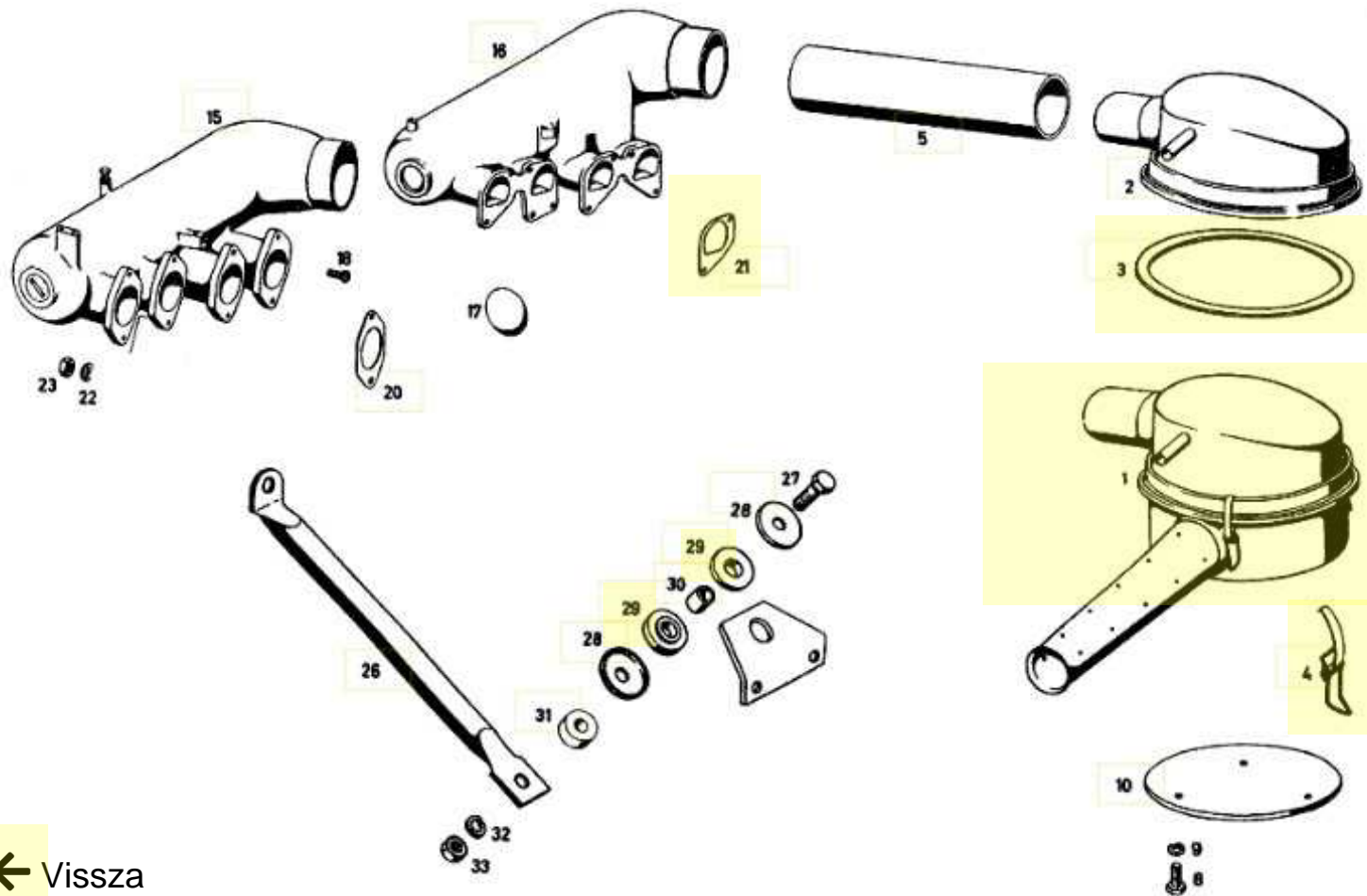
Javító készlet

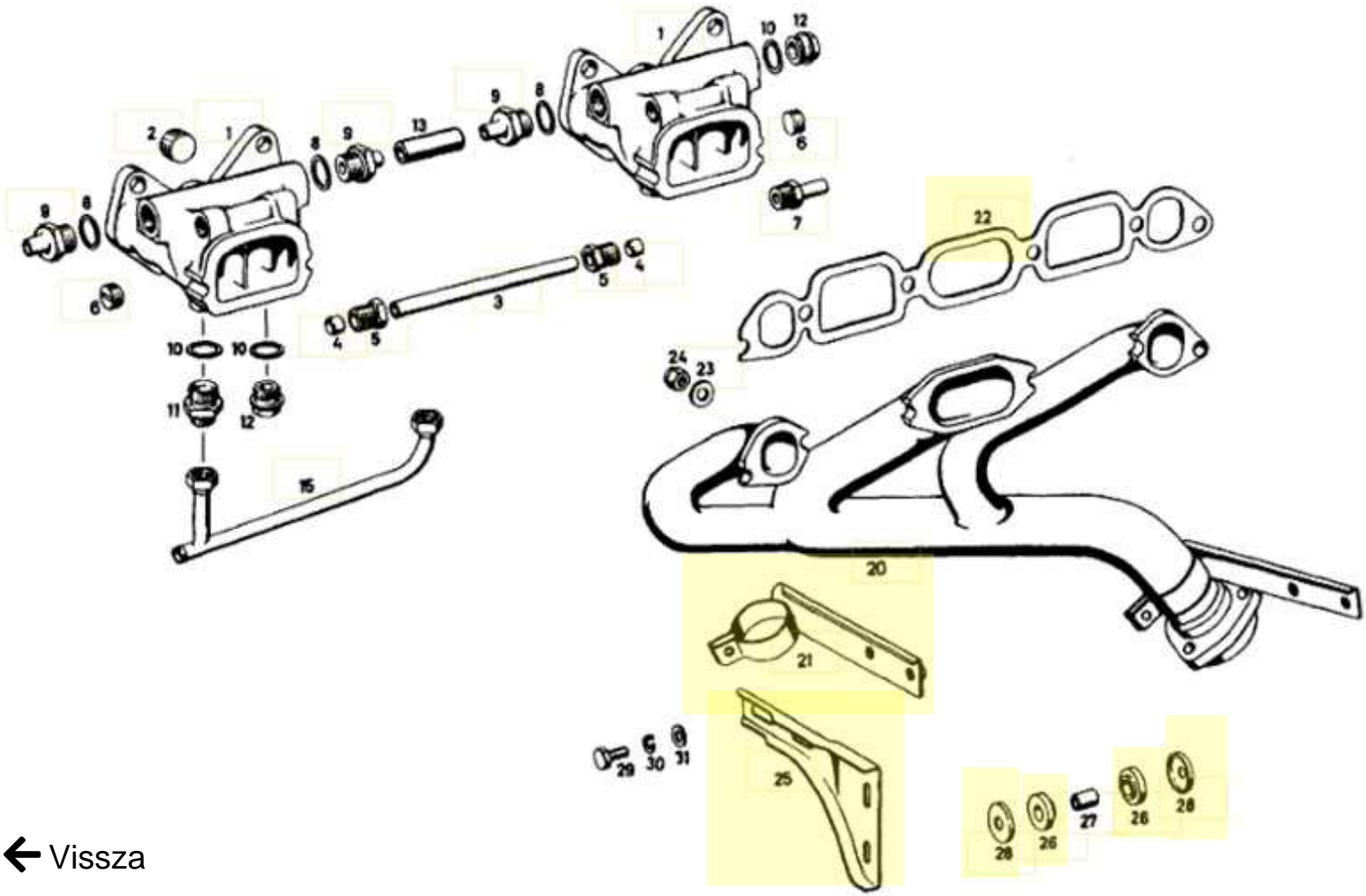


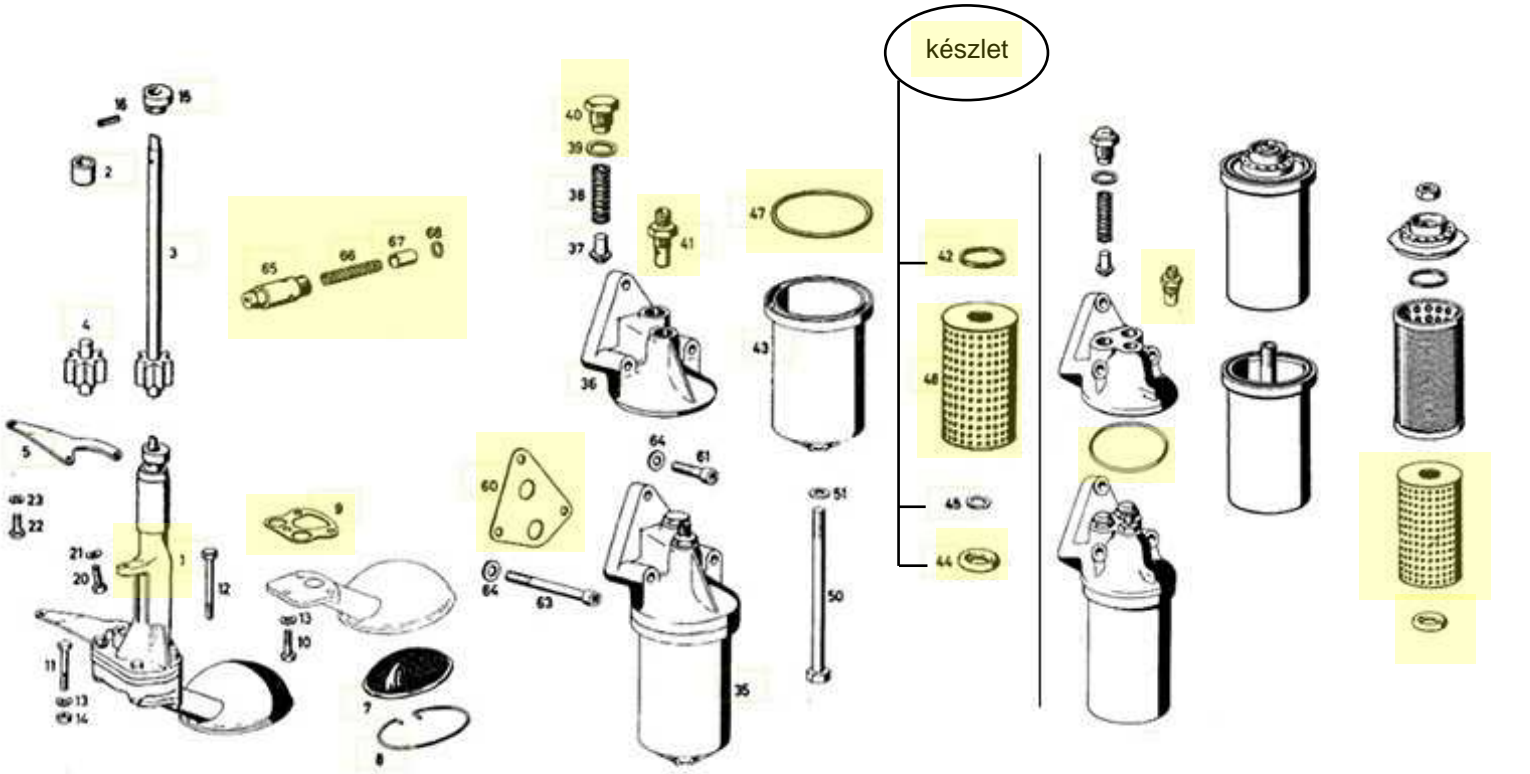


AC javító készlet



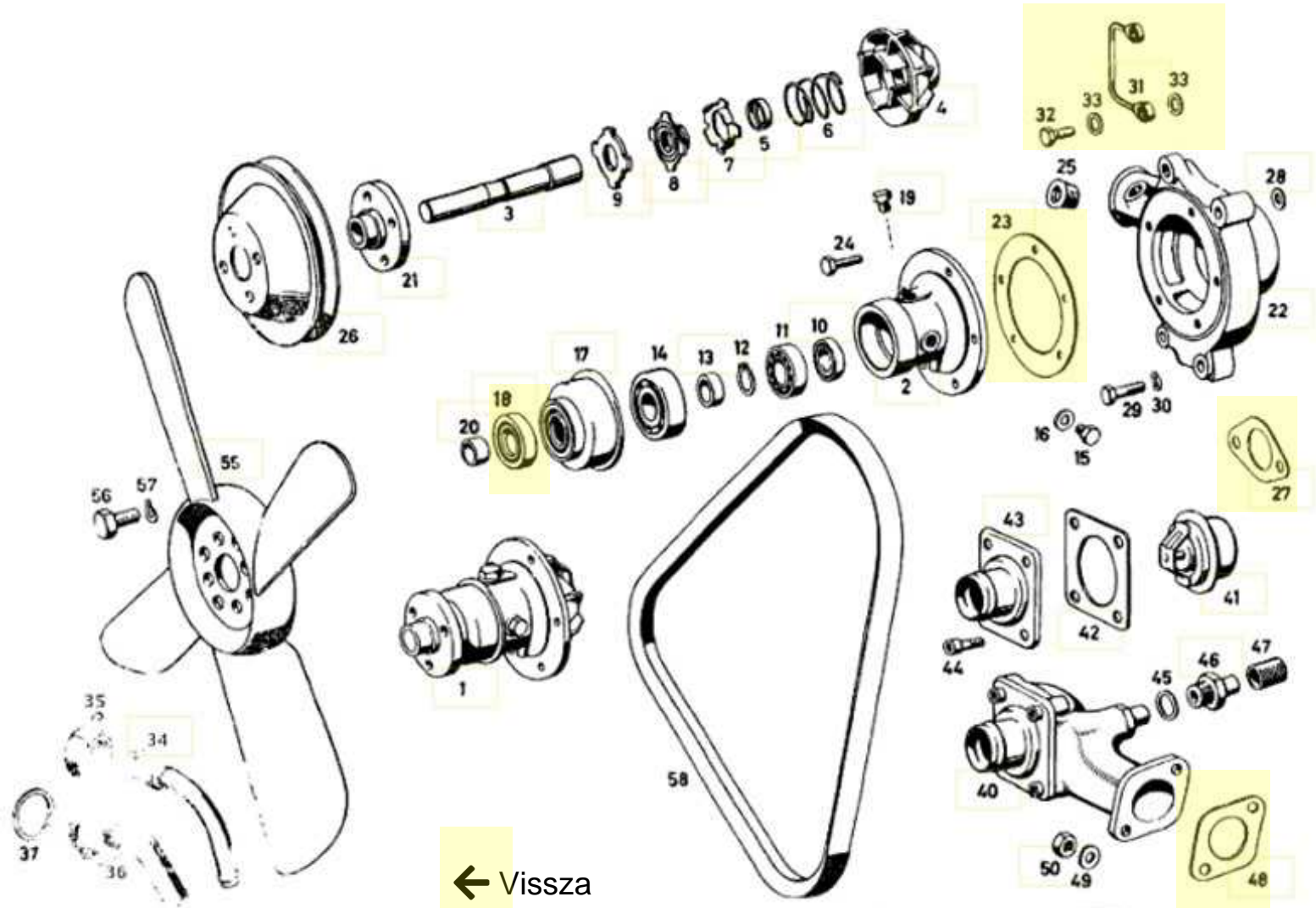






'59 január utáni szűrőház

Korai szűrőház, fémhálós szűrővel



← Vissza